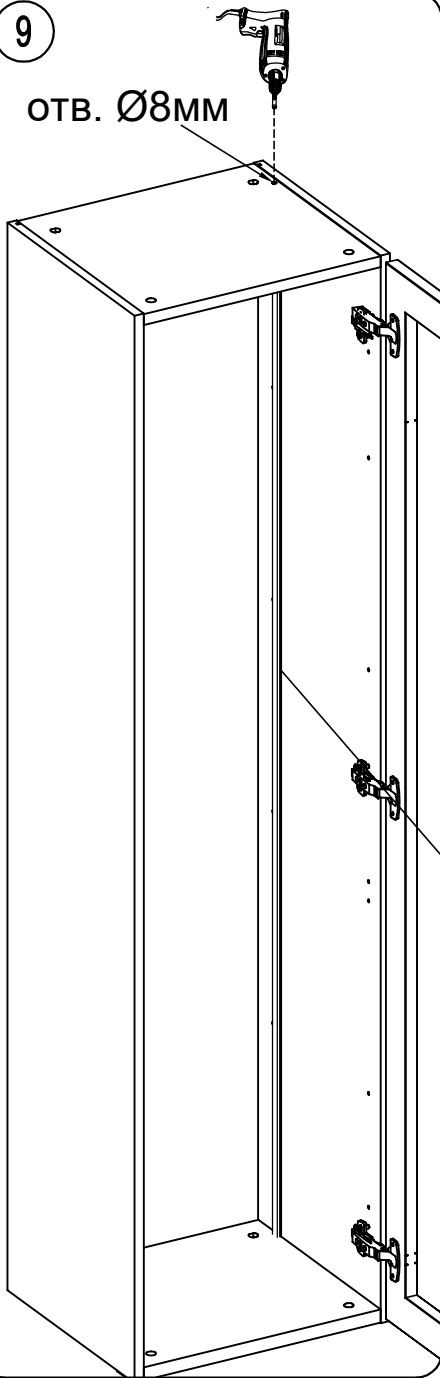


9

отв. Ø8мм

**ВНИМАНИЕ!**

Если вы приобрели светильник JJ16

1. Определитесь с положением светильника. На схеме показана установка светильника справа. Просверлить отв. Ø8мм (см.схему1) в горизонтальной стенке (01) . С обратной стороны на выходе сверла прижать брусок, чтобы отверстие получилось аккуратным.

Если вы приобрели карниз

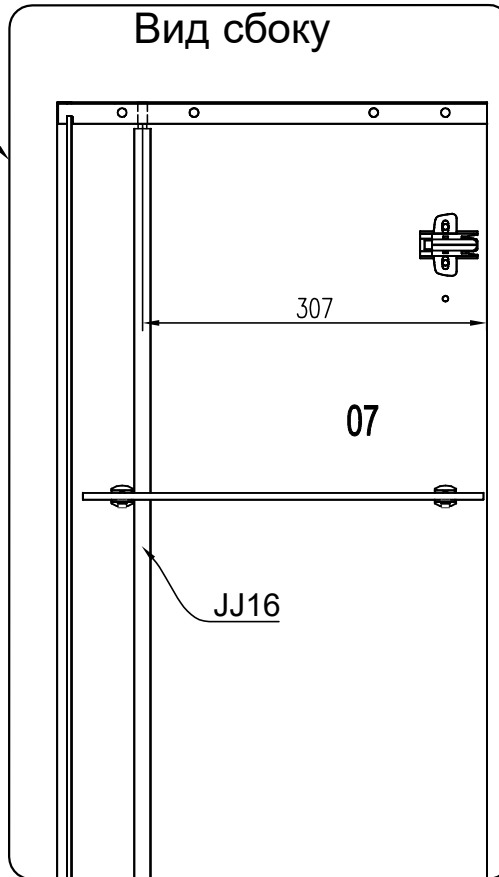
После установки карниза на шкаф, просверлите в нём отверстие через ранее досверленное отверстие в шкафу снизу (см.пункт 9а).

2. Закрепите саморезами клипсы (из упак.светильника), равномерно распределив их на ст.вертик.07(06).

Светильник защелкнуть на клипсы.

3. Вывести провод в ранее просверленное отв.Ф8мм для подключения к источнику питания .

Вид сбоку



9а

карниз

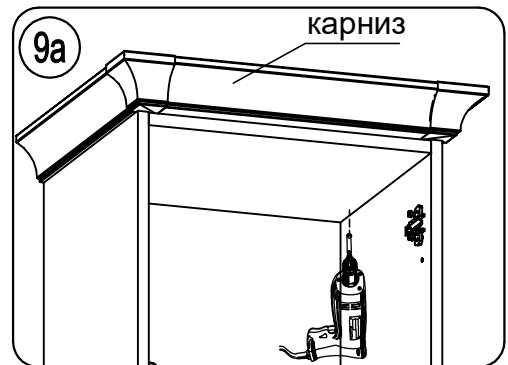
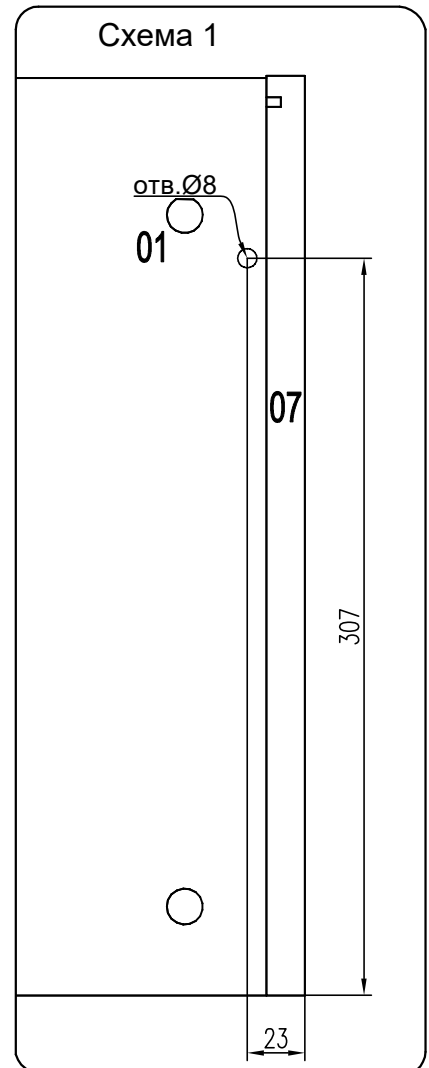


Схема 1



Вид спереди

06

JJ16

Полка стеклянная CNJ

07

